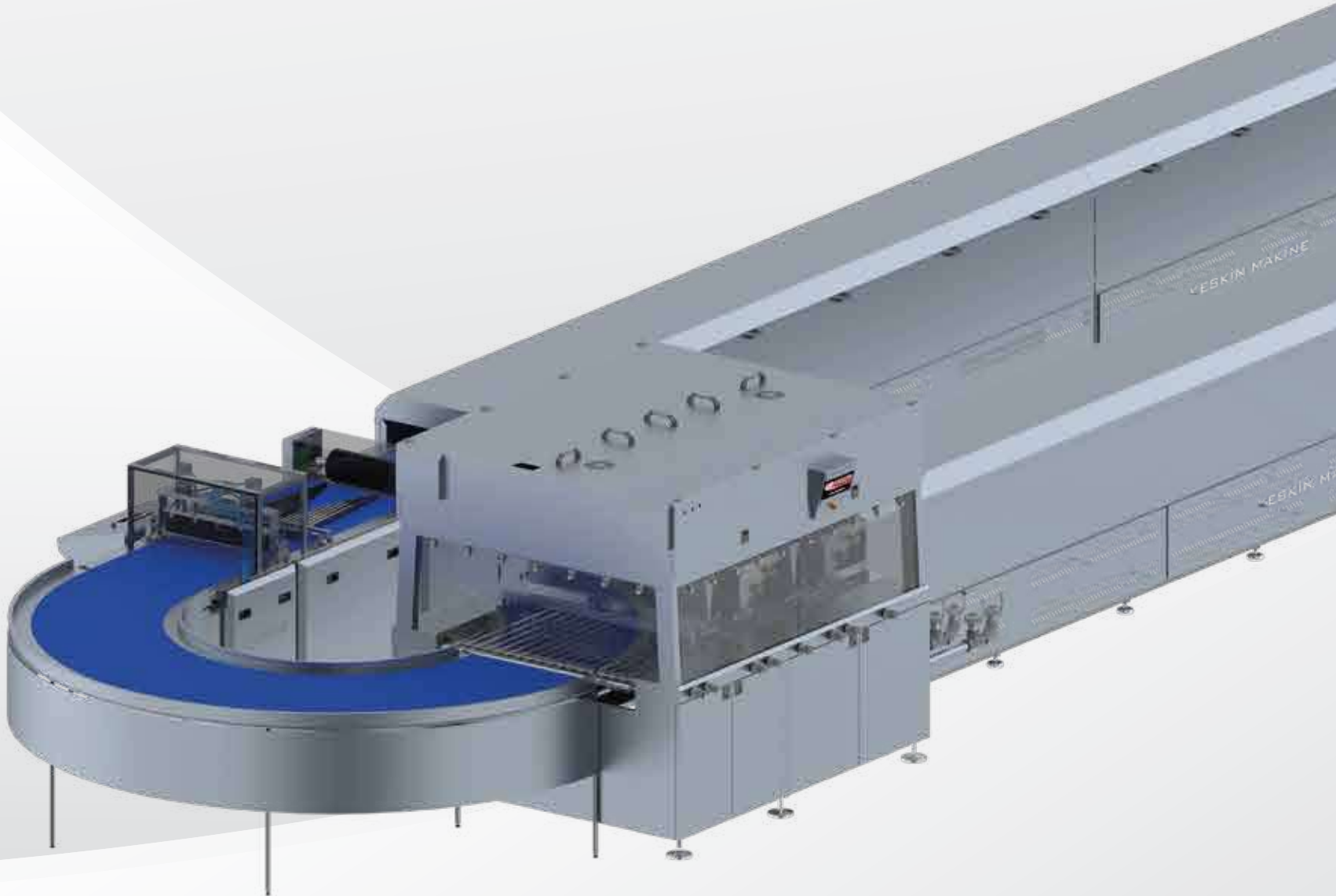




**KESKİN MAKİNE**®

**PROFESYONEL ÜRETİM HATTI MAKİNELERİ**  
PROFESSIONAL PRODUCTION LINE MACHINES





## **Alanında Uzman Makine Üreticisi 150 Yıllık Tecrübe**

Firmamızın geçmişten gelen BİSKÜVİ, GOFRET, KRAKER üretimi (KESKİN GIDA SANAYİ A.Ş- UFUK BİSKÜVİLERİ) ve HELVA, LOKUM, ŞEKERLEME gibi ürünlerde de yaklaşık 150 yıldan fazla tecrübemizle hizmet vermekteyiz.

Firmamız prensipleri gereği İMALAT ve SATIŞA vermiş olduğu önem kadar SATIŞ sonrasındaki hizmetlerine de önem vermeyi İLKE edinmiştir.

Keskin Teknoloji Makine şirketi gıda endüstrisi için komple çözümler sunmaktadır- çikolata üretim hatları, kaplama makineleri, draje tamburları, kurabiyeler, waffle, lokum, helva, krokan bar, müsli bar, meyve barları, nuga, lolipop üretimi, tatlılar, yazı makineleri, mısır cipsi, pişmaniye baklava ve çeşitli kapasitelerde işlenmesi için hatlar mevcuttur. Firmamız tarafından sağlanan bireysel makineler ve komple hatlar, birinci sınıf çalışma ve kaliteli ürünler için ihtiyacınız olan her şeyi dikkate almaktadır.

## **Keskin Makine Olarak 150 Yıllık Tecrübemizle, Çikolata Makineleri, Helva Makineleri, Pişmaniye Makineleri, Lokum Makineleri, Draje Makineleri, Krokan Makineleri, Müsli Bar Makineleri Üretimi Yapmaktayız.**

Keskin Makine, profesyonel gıda üretim makinelerinde 150 yıllık tecrübeye sahip köklü bir şirkettir. Tekli makine tasarımlarının yanı sıra ürünün pişirme kazanından paketlenmesine kadar anahtar teslim üretim hatları kuran firmamız, teknolojiyi yakından takip ederek gıda üreticilerine çözüm ortaklığı yapmaktadır.

Keskin Makine yurt içi ve yurt dışında hizmet vererek ülkemizin kalkınmasına ve istihdamına katkı sağlamaktadır. Keskin Makinenin üretmiş olduğu makineler, uluslararası gıda şartnamelerine uygundur ve paslanmaz malzemeden üretilmiştir. Keskin Makineyi tercih eden gıda üreticileri, yüksek nitelikli makinelerde uzun yıllar aynı kalitede üretim yapabilmekte ve küresel rekabet ortamında fark yaratarak mutlu müşterilerimizin arasına katılmaktadır.

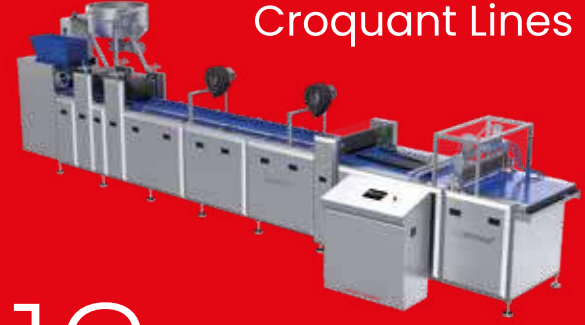
Helva makineleri, pişmaniye makineleri, lokum makineleri, çikolata makineleri, draje makineleri, krokan makineleri, müsli bar makineleri kapsamında üretim makineleri ve hatlarının tasarımı, üretimi ve anahtar teslim tesislerin kurulumu Keskin Makine bünyesinde yapılmaktadır.

**BAR HATLARI**  
Bar Lines



03

**KROKAN HATTI**  
Croquant Lines



13

**ÇİKOLATA MAKİNELERİ**  
Chocolate Machines



17

**LOKUM MAKİNELERİ**  
Turkish Delight Machines



25

**HELVA MAKİNELERİ**  
Halva Machines



33

**PİŞMANIYE MAKİNELERİ**  
Pismaniya Machines

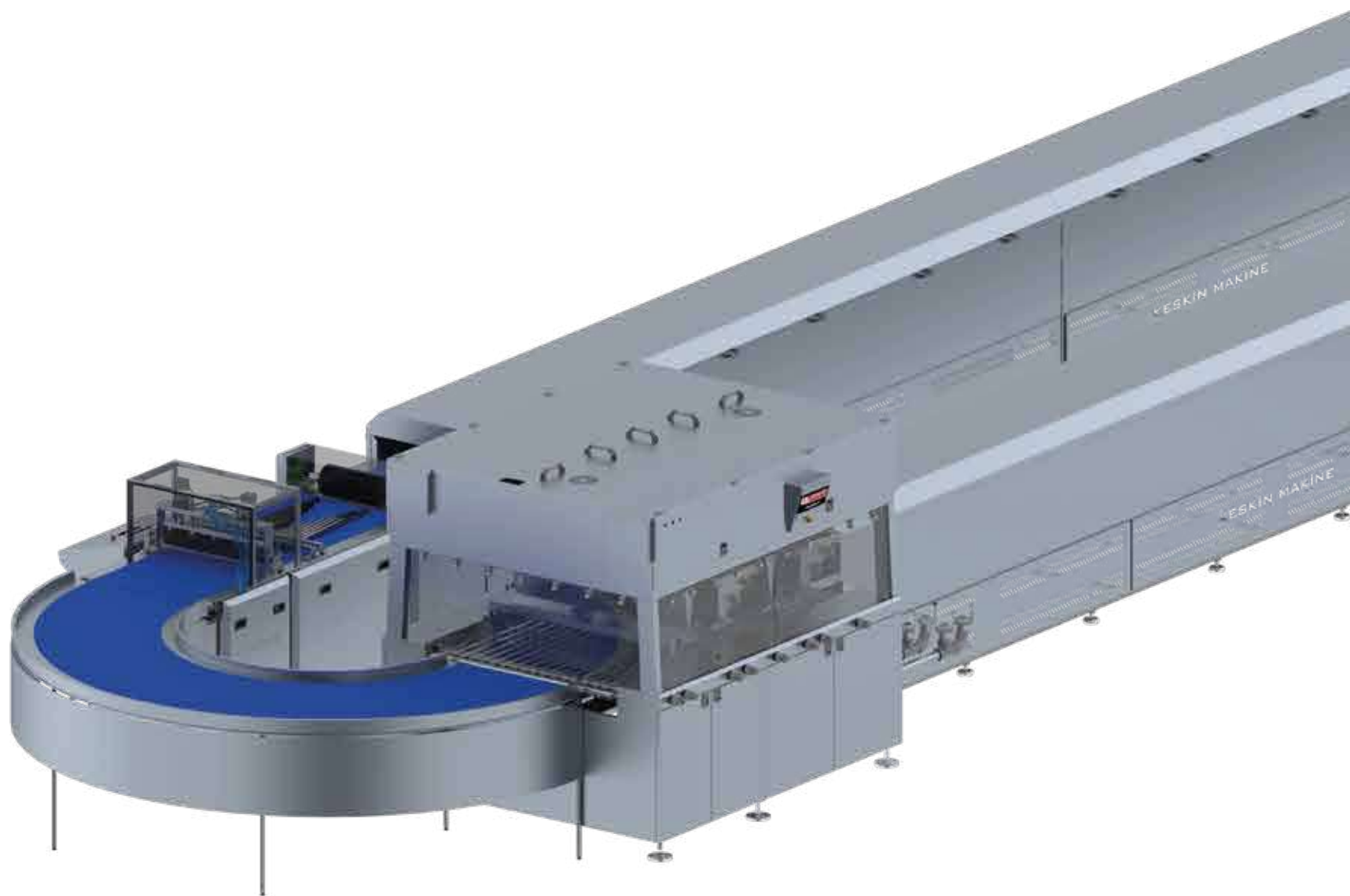


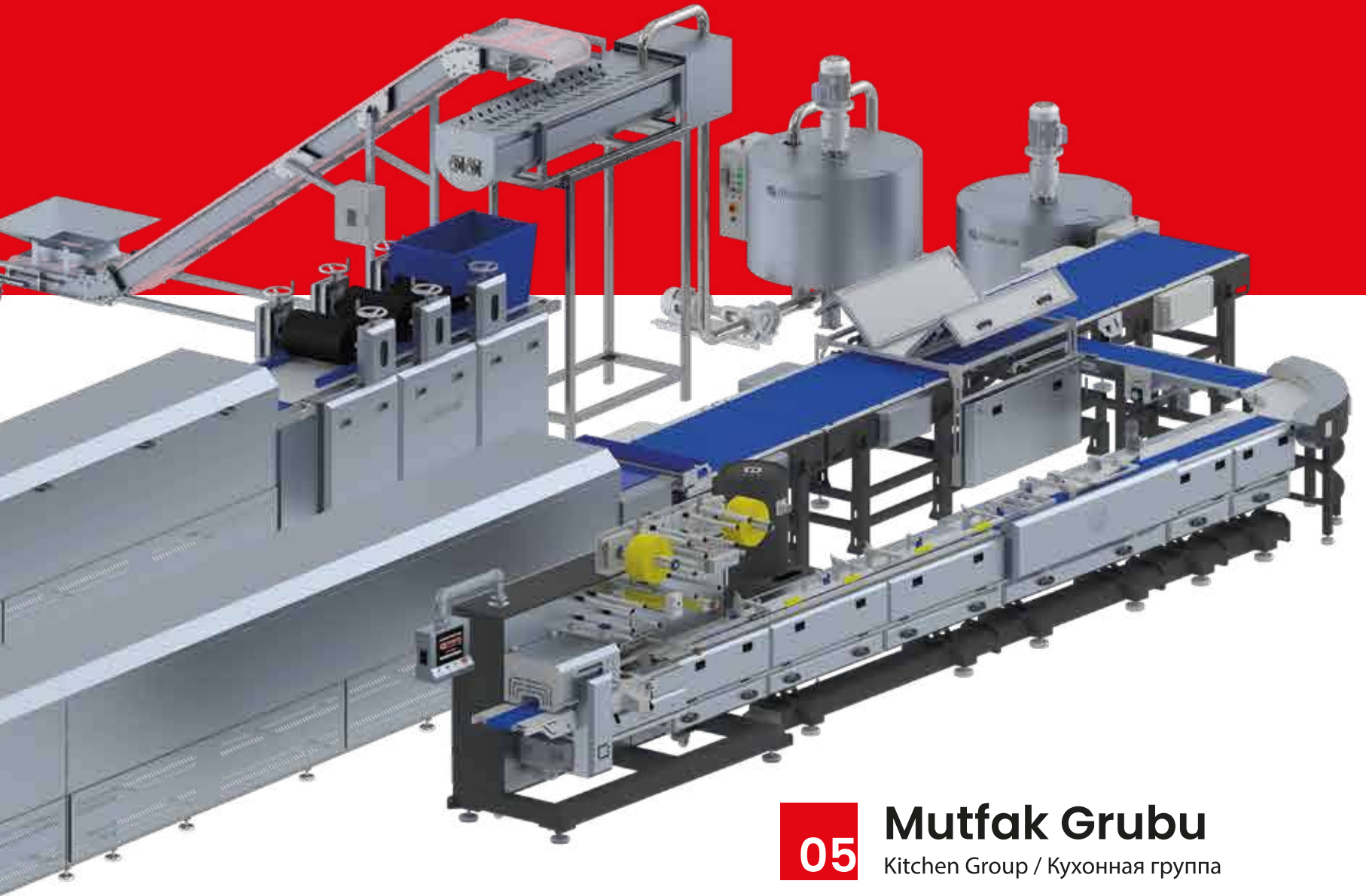
41

# BAR HATLARI

Bar Lines

Линия Производства Батончиков





05

## Mutfak Grubu

Kitchen Group / Кухонная группа

10

## Silindir Grubu

Cylinder Group / Группа Цилиндров

12

## Soğutma Tüneli

Cooling Tunnel / Охлаждающий туннель

14

## Kesme Grubu

Cutting Group / Группа резки

# PİŞİRME KAZANI

Cooking Boiler

Варочный Котел



Bar hatlarında kullanılacak olan şerbeti istenilen ısı ve yoğunlukta hazırlamak için kullanılır.

Cooking boiler is used to prepare the syrup to be used in bar lines at the desired temperature and density.

## Teknik Bilgiler

Technical Information

Model	Kapasite/Capacity	Toplam Güç/Total Power	Ölçüler/Dimensions
KMPK-300	150-1000 Kg	35 kW	L : 1120 mm W : 1340 mm H : 1300 mm

# STOK ve SERVİS TANKI

Stock And Serving Tank  
Резервуар Для Подачи Сиропа



Hazırlanmış olan şerbeti istenilen gramaja göre mikser veya conti mikserine servis eder.

Stock and serving tank serves the prepared syrup to the mixer or konti mixer according to the desired weight.

## Teknik Bilgiler

*Technical Information*

Model	Kapasite/Capacity	Toplam Güç/Total Power	Ölçüler/Dimensions
KMST-300	150-1000 Kg	30 kW	L : 1120 mm W : 1340 mm H : 1300 mm

Görseller temsilidir. Yapılacak projeye göre değişiklik gösterebilir.

# KONTİ MİKSER

Conti Mixer

Смеситель Непрерывного Действия



Otomatik beslenen şerbetin ve kuru malzemenin homojen olarak karıştırılması için kullanılır.

Conti mixer is used to mix automatically fed syrup and dry ingredients homogeneously.

## Teknik Bilgiler

*Technical Information*

Model	Kapasite/Capacity	Toplam Güç/Total Power	Ölçüler/Dimensions
KMCM-300	150-1000 Kg	7 kW	L : 1300 mm W : 2000 mm H : 2350 mm



# MİKSER

Mixer  
миксер



Otomatik beslenen şerbetin ve kuru malzemenin homojen olarak karıştırılması için kullanılır.

Mixer is used to mix automatically fed syrup and dry ingredients homogeneously.

## Teknik Bilgiler

*Technical Information*

Model	Kapasite/Capacity	Toplam Güç/Total Power	Ölçüler/Dimensions
KMM-300	150-1000 Kg	10 kW	L : 920 mm W : 1715 mm H : 1350 mm

Görseller temsilidir. Yapılacak projeye göre değişiklik gösterebilir.

# ÜRÜN BESLEME BANDI

Product Feeding Belt

Загрузочный Конвейер



Kuru malzemeleri konti miksere otomatik olarak besler. Mikserde hazırlanmış olan karışımı silindir grubuna otomatik olarak besler.

Product feeding belt automatically feeds dry ingredients into the continuum mixer. It automatically feeds the mixture prepared in the mixer to the cylinder group.

## Teknik Bilgiler

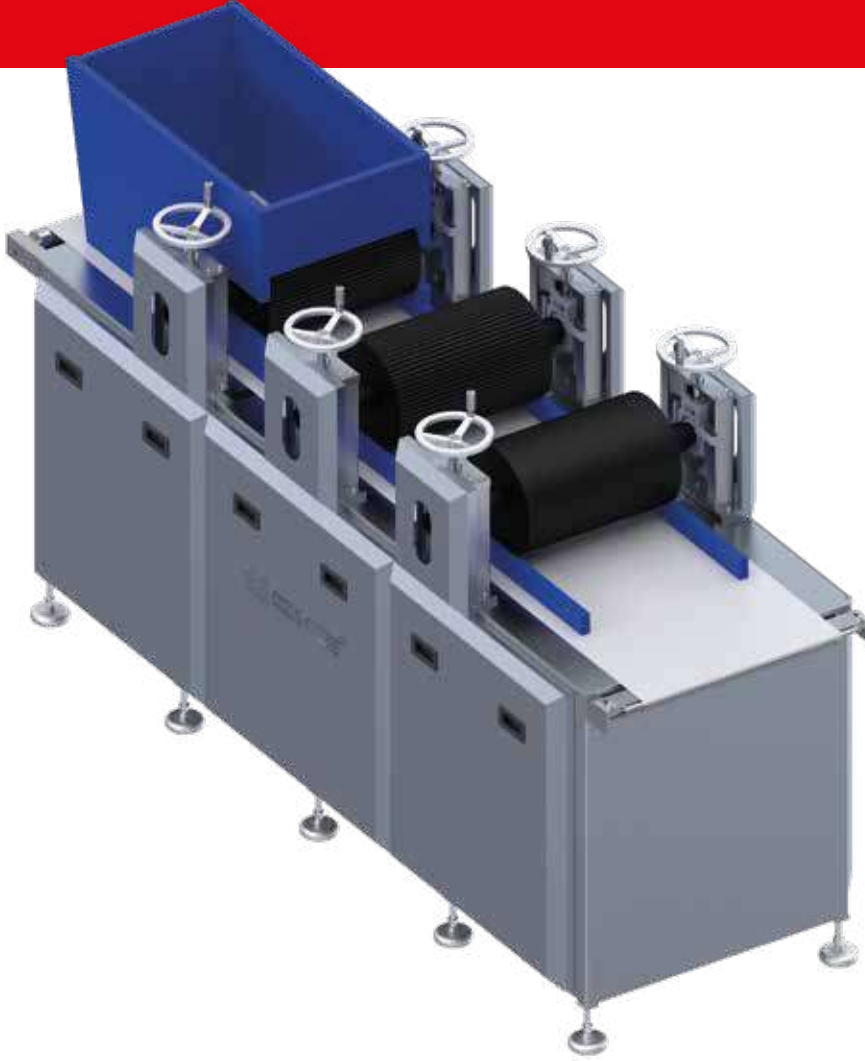
Technical Information

Model	Kapasite/Capacity	Toplam Güç/Total Power	Ölçüler/Dimensions
KMB-300	150-1000 Kg	0.25 kW	L : 1160 mm W : 2900 mm H : 2700 mm

# SİLİNDİR GRUBU

Cylinder Group

Группа Цилиндров



Beslenen ürünü istenilen kalınlıkta soğutarak veya ısıtarak şekillendirmek için kullanılır.

Cylinder group is used to shape the fed product to the desired thickness by cooling or heating.

## Teknik Bilgiler

*Technical Information*

Model	Kapasite/Capacity	Toplam Güç/Total Power	Ölçüler/Dimensions
KMSG-300	150-1000 Kg	2 kW	L : 920 mm W : 2780 mm H : 1575 mm

Görseller temsilidir. Yapılacak projeye göre değişiklik gösterebilir.

# SOĞUTMA TÜNELİ

Cooling Tunnel

Охлаждающий туннель



Beslenen ürünü soğutarak istenilen ısıya getirmek için kullanılır.

The Cooling Tunnel is used to cool the fed product and bring it to the desired temperature.

## Teknik Bilgiler

*Technical Information*

Model	Kapasite/Capacity	Toplam Güç/Total Power	Ölçüler/Dimensions
KMST-300	150-1000 Kg	10 kW	L : 880 mm W : 7000 mm H : 1350 mm

# KESME GRUBU

Cutting Group

Группа Нарезки



Ürünü istenilen genişlik ve uzunlukta kesmek için kullanılır.

It is used to cut the product in the desired width and shape.

## Teknik Bilgiler

*Technical Information*

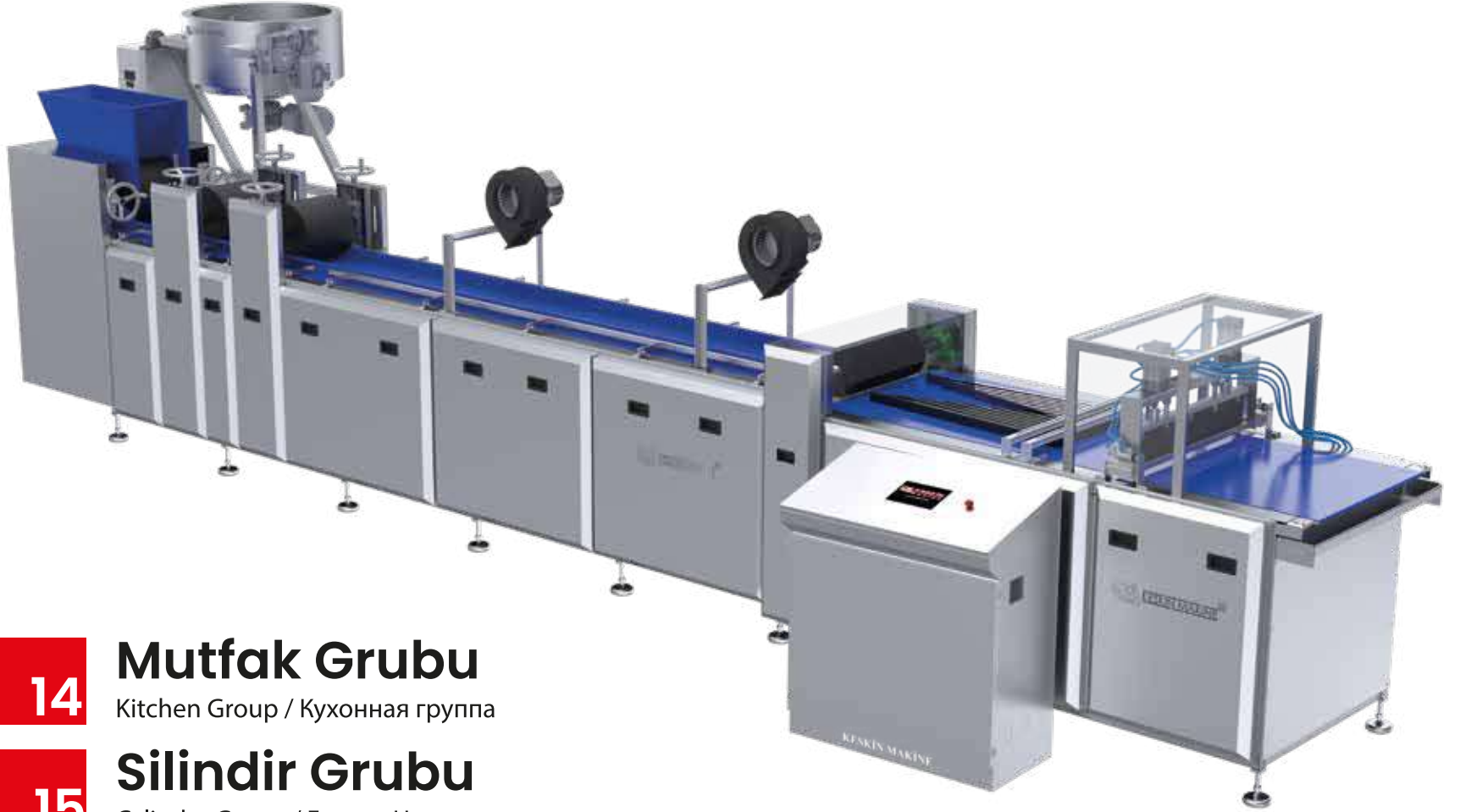
Model	Kapasite/Capacity	Toplam Güç/Total Power	Ölçüler/Dimensions
KMKG-300	150-1000 Kg	3 kW	L : 1060 mm W : 2825 mm H : 1570 mm

Görseller temsilidir. Yapılacak projeye göre değişiklik gösterebilir.

# KROKAN HATTI

Croquant Line

Линия Производства Козинаков



14

## Mutfak Grubu

Kitchen Group / Кухонная группа

15

## Silindir Grubu

Cylinder Group / Группа Цилиндров

16

## Kesme Grubu

Cutting Group / Группа резки

# PIŞİRME KAZANI

Cooking Pot  
Варочный Котел



Kullanılacak hammaddeleri istenilen ısı ve yoğunlukta şerbet haline getirir. Eklenecek kuru hammaddeler ile şerbetin homojen bir şekilde karışmasını sağlar.

Cooking pot turns the raw materials to be used into sherbet at the desired temperature and density. Cooking pot ensures homogeneous mixing of the dry raw materials to be added and the syrup.

## Teknik Bilgiler

*Technical Information*

Model	Kapasite/Capacity	Toplam Güç/Total Power	Ölçüler/Dimensions
KMPK-50	100-300 Kg	9 kW	L : 1250 mm W : 1070 mm H : 1100 mm

Görseller temsilidir. Yapılacak projeye göre değişiklik gösterebilir.

# SİLİNDİR GRUBU

Cylinder Group  
Группа Цилиндров



Beslenen ürünü istenilen kalınlıkta şekillendirmek için kullanılır.

Cylinder group is used to shape the fed product to the desired thickness by cooling or heating.

## Teknik Bilgiler

*Technical Information*

Model	Kapasite/Capacity	Toplam Güç/Total Power	Ölçüler/Dimensions
KMSG-300	100-300 Kg	4 kW	L : 800 mm W : 5300 mm H : 1650 mm



# KESME GRUBU

Cutting Group

Группа нарезки



Ürünü istenilen genişlik ve uzunlukta kesmek için kullanılır.

It is used to cut the product in the desired width and shape.

## Teknik Bilgiler

*Technical Information*

Model	Kapasite/Capacity	Toplam Güç/Total Power	Ölçüler/Dimensions
KMKG-300	150-1000 Kg	3 kW	L : 1060 mm W : 2825 mm H : 1570 mm

Görseller temsilidir. Yapılacak projeye göre değişiklik gösterebilir.

# ÇİKOLATA MAKİNELERİ

## Chocolate Machines

Оборудования Для Производства Шоколада

18

### Yağ Eritme Tankı

Fat Melting Tank / Емкость Для Плавления Жира

19

### Çikolata Ön Hazırlık Tankı

Chocolate Pre-Mixer / Премиксер

20

### Bilyalı Değirmen

Chocolate Ball Mill / Шаровая Мельница

21

### Çikolata Temperleme Makinesi

Chocolate Tempering Machine

Оборудование Для Темперирования Шоколада

22

### Çikolata Stok Tankı

Chocolate Storage Tank / Резервуар Для Хранения Шоколада

23

### Çikolata Kaplama Hattı

Chocolate Enrobing Line / Линия Глазировки Шоколадом

24

### Draje Makineleri

Dragee Drums / Оборудование Для Драже



# YAĞ ERİTME TANKI

Fat Melting Tank

Емкость Для Плавления Жира



Çikolata yapımında kullanılacak olan katı yağların eritilmesini sağlar. Opsiyonel olarak otomatik dozajlama sistemi mevcuttur.

It enables the melting of solid fats to be used in chocolate making. An optional automatic dosing system is available.

## Teknik Bilgiler

*Technical Information*

Model	Kapasite/Capacity	Toplam Güç/Total Power	Ölçüler/Dimensions
KMYE-300	200-1000 Kg	4.5 kW	L : 1800 mm W : 1350 mm H : 1450 mm

Görseller temsilidir. Yapılacak projeye göre değişiklik gösterebilir.

# ÇİKOLATA ÖN HAZIRLIK TANKI

Chocolate Pre-Mixer

Премиксер



Çikolata yapımında kullanılacak hammaddelerin ön hazırlığında kullanılır.

It is used in the preliminary preparation of raw materials to be used in chocolate production.

## Teknik Bilgiler

*Technical Information*

Model	Kapasite/Capacity	Toplam Güç/Total Power	Ölçüler/Dimensions
KMOH-500	200-1000 Kg	10 kW	L : 1280 mm W : 2080 mm H : 1315 mm

# BİLYALI DEĞİRMEN

Ball Mill

Шаровая Мельница



Çikolatanın imalatının ve inceltme işleminin yapıldığı makinedir.

It is the machine where chocolate is manufactured and thinned.

## Teknik Bilgiler

*Technical Information*

Model	Kapasite/Capacity	Toplam Güç/Total Power	Ölçüler/Dimensions
KMBD-500	200-1000 Kg	21 kW	L : 1250 mm W : 1375 mm H : 2500 mm

Görseller temsilidir. Yapılacak projeye göre değişiklik gösterebilir.

# ÇİKOLATA TEMPERLEME MAKİNESİ

Chocolate Tempering Machine

Оборудование Для Темперирования Шоколада



Farklı ısı işlemler uygulayarak homojen kristal dağılımı sağlar.

It provides homogeneous crystal distribution by applying different heat treatments.

## Teknik Bilgiler

*Technical Information*

Model	Kapasite/Capacity	Toplam Güç/Total Power	Ölçüler/Dimensions
KMTM-500	200-1000 Kg	20 kW	L : 900 mm W : 1210 mm H : 2710 mm

# ÇİKOLATA STOK TANKI

Chocolate Storage Tank

Резервуар Для Хранения Шоколада



Çikolatanın eritilmesi ve dinlendirilmesi için kullanılır.

It is used for melting and resting chocolate.

## Teknik Bilgiler

*Technical Information*

Model	Kapasite/Capacity	Toplam Güç/Total Power	Ölçüler/Dimensions
KMST-500	200-1000 Kg	8 kW	L : 1250 mm W : 1375 mm H : 2450 mm

Görseller temsilidir. Yapılacak projeye göre değişiklik gösterebilir.

# ÇİKOLATA KAPLAMA HATTI

Chocolate Enrobing Line

Линия Глазирования Шоколадом

İstenilen ürünleri, temperlenmiş çikolata veya kokolin ile kaplamak için kullanılır. Çikolata Kaplama Hattımız ürünlerin yalnızca altını veya komple kaplama özelliğine sahiptir.

It is used to coat the desired products with tempered chocolate or cocolin chocolate. Our Chocolate Enrobing Line has the feature of coating only the bottom or fully products.



## Teknik Bilgiler

Technical Information

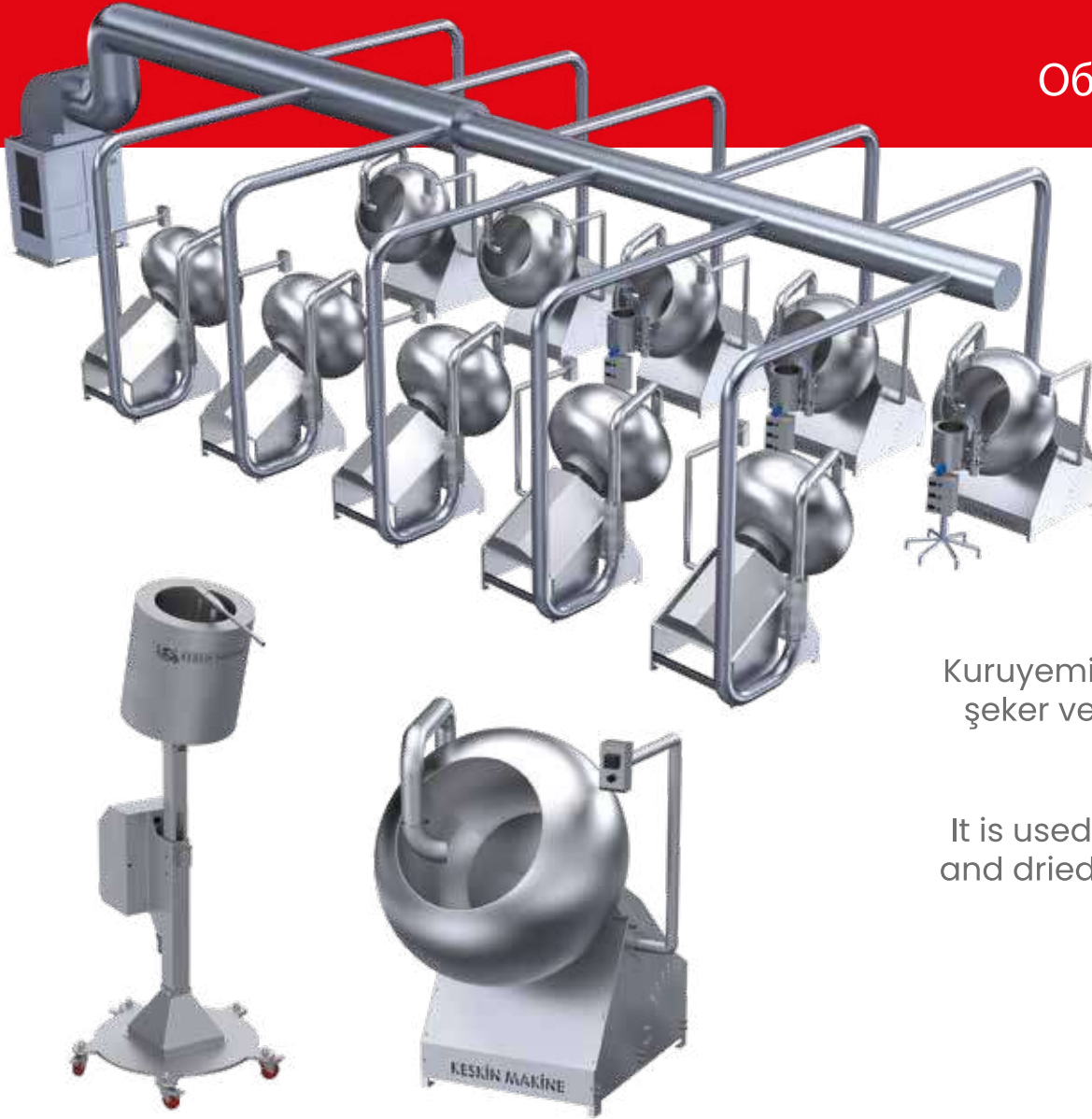
Model	Kapasite/Capacity	Toplam Güç/Total Power	Ölçüler/Dimensions
KMCK-500	200-1000 Kg	18 kW	L : 2500 mm W : 2150 mm H : 2180 mm



# DRAJE MAKİNELERİ

Dragee Drums

Оборудование Для Драже



Kuruyemiş ve kuru meyve gibi ürünlerin, şeker veya çikolata ile kaplanması için kullanılır.

It is used to coat products such as nuts and dried fruits with sugar or chocolate.

## Teknik Bilgiler

*Technical Information*

Model	Kapasite/Capacity	Toplam Güç/Total Power	Ölçüler/Dimensions
KMDT-100	100-500 Kg	3 kW	L : 1050 mm W : 1100 mm H : 1750 mm

Görseller temsilidir. Yapılacak projeye göre değişiklik gösterebilir.

# LOKUM MAKİNELERİ

Turkish Delight Production Machines

Оборудования Для Производства Рахат-Лукума

26

## Elektrikli Lokum Kazanı

Electric Cooking Machine / Электрический Варочный Котел

27

## Gazlı Lokum Kazanı

Gas Cooking Machine / Газовой Варочный Котел

28

## Bantlı Lokum Kesme Makinesi

Cutting Machine (Band System) / Резальная Машина (Лентовая)

29

## Tablalı Lokum Kesme Makinesi

Table Cutting Machine / Резальная Машина ( Механическая )

30

## Fitil Lokum Makinesi

Round Shape Machine / Оборудование Для Пальчик Лукума

31

## Pudra Şeker Değirmeni

Powder Sugar Mill / Мельница Для Сахарной Пудры

32

## Çöğen Mikseri

Saponaria Mixer / Миксер Для Взбивания Пенообразователя



# ELEKTRİKLİ LOKUM KAZANI

Electric Cooking Machine  
Электрический Варочный Котел



Lokum, Cezerye, Şekerli Mamül, Pekmez, Reçel, Nar Ekşisi, Cevizli Sucuk, Salça gibi ürünlerin elektrikli sistem ile karıştırılarak pişirilmesinde kullanılır.

It is used to cook products such as Turkish Delight, Cezerye, Candy Products, Molasses, Jam, Pomegranate Syrup, Walnut Sausage, Tomato Paste by mixing them with the electric system.

## Teknik Bilgiler

*Technical Information*

Model	Kapasite/Capacity	Toplam Güç/Total Power	Ölçüler/Dimensions
KMEP-100	50-600 Kg	30 kW	L : 1815 mm W : 1300 mm H : 1160 mm

Görseller temsilidir. Yapılacak projeye göre değişiklik gösterebilir.

# GAZLI LOKUM KAZANI

Gas Cooking Machine

Газовой Варочный Котел

Lokum, Cezerye, Şekerli Mamül, Pekmez, Reçel, Nar Ekşisi, Cevizli Sucuk, Salça gibi ürünlerin doğalgaz veya gaz ile karıştırılarak pişirilmesinde kullanılır.

It is used to cook products such as Turkish Delight, Cezerye, Candy Products, Molasses, Jam, Pomegranate Syrup, Walnut Sausage, Tomato Paste by mixing them with the gas or natural gas.



## Teknik Bilgiler

*Technical Information*

Model	Kapasite/Capacity	Toplam Güç/Total Power	Ölçüler/Dimensions
KMGP-100	50-200 Kg	4 kW	L : 1675 mm W : 1300 mm H : 1550 mm

# BANTLI LOKUM KESME MAKİNESİ

Cutting Machine (Band System)

Резальная Машина (Лентовая)



Lokum, Cezerye, Cevizli Sucuk, Fitol Lokum, Pestil gibi ürünleri istenilen ölçüde otomatik PLC kontrol sistemi ile kesilmesini sağlar.

Cutting machine allows cutting products such as Turkish Delight, Cezerye, Walnut Sausage, Wick Turkish Delight, Pestil to the desired size with the automatic PLC control system.

## Teknik Bilgiler

*Technical Information*

Model	Kapasite/Capacity	Toplam Güç/Total Power	Ölçüler/Dimensions
KMBK-300	50-300 Kg	5 kW	L : 1075 mm W : 3000 mm H : 1355 mm

Görseller temsilidir. Yapılacak projeye göre değişiklik gösterebilir.

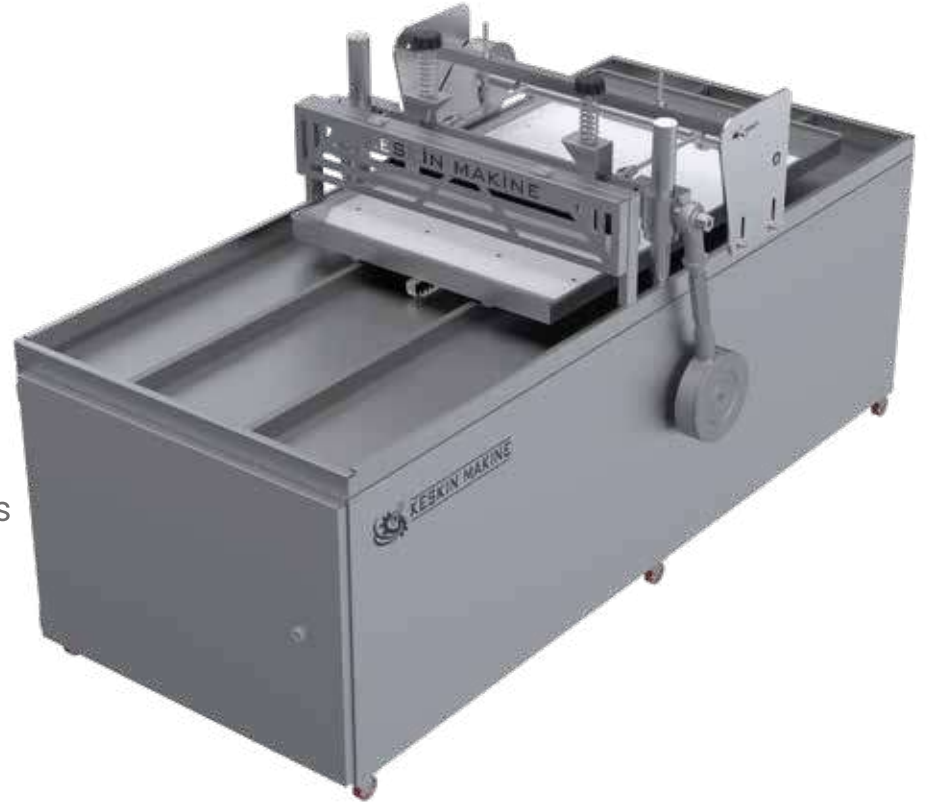
# TABLALI LOKUM KESME MAKİNESİ

## Table Cutting Machine

Резальная Машина (Механическая)

Lokum, Cezerye, Cevizli Sucuk, Fitol Lokum, Pestil gibi ürünleri istenilen ölçüde otomatik sistem ile kesilmesini sağlar.

Table cutting machine allows products such as Turkish Delight, Cezerye, Walnut Sausage, Wicked Turkish Delight, and Pestil to be cut to the desired size with an automatic system.



## Teknik Bilgiler

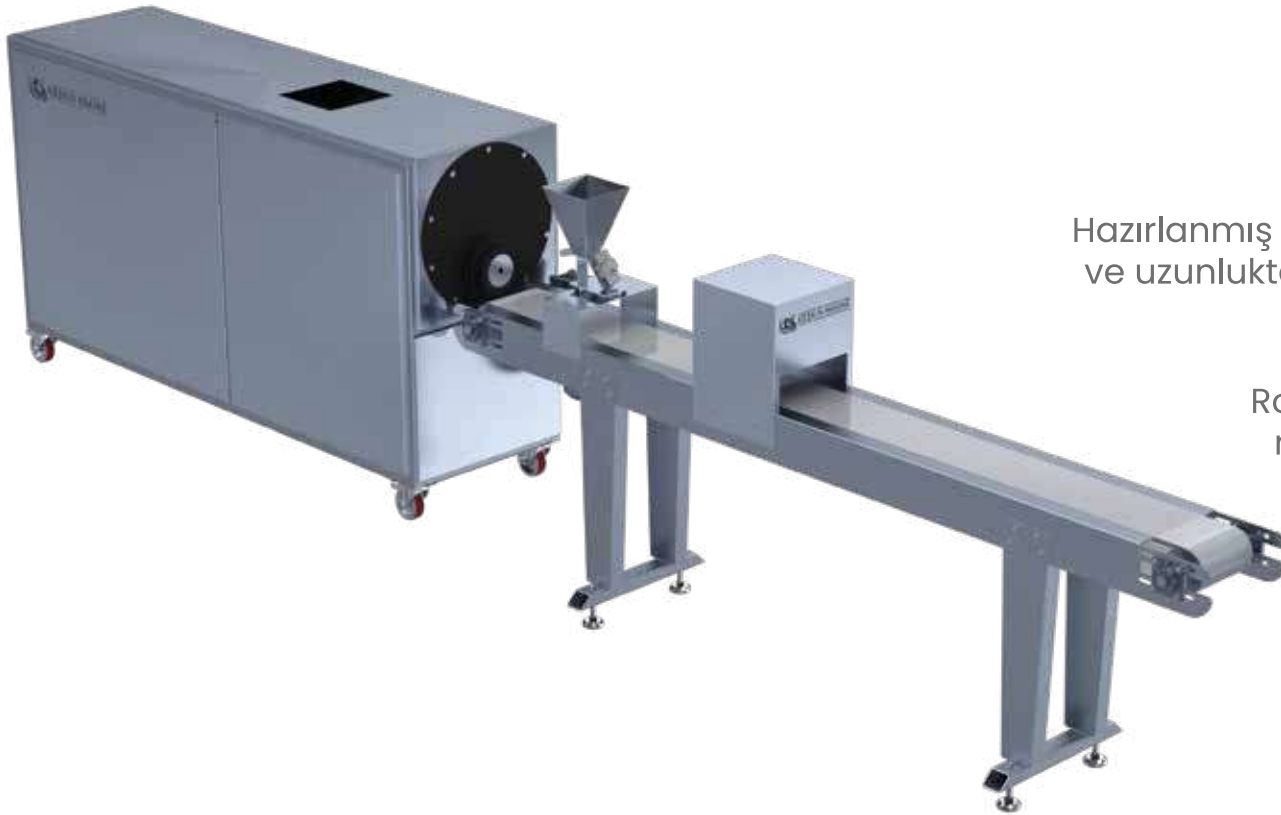
Technical Information

Model	Kapasite/Capacity	Toplam Güç/Total Power	Ölçüler/Dimensions
KMTK-300	50-300 Kg	4 kW	L : 1010 mm W : 2000 mm H : 1125 mm

# FİTİL LOKUM MAKİNESİ

Round Shape Machine

Оборудование Для Пальчик Лукума



Hazırlanmış olan ürünü istenilen çap ve uzunlukta fitil haline getirmek için kullanılan makinedir.

Round shape machine is a machine used to turn the prepared product into rovings of the desired diameter and length.

## Teknik Bilgiler

*Technical Information*

Model	Kapasite/Capacity	Toplam Güç/Total Power	Ölçüler/Dimensions
KMF-200	20-200 Kg	4 kW	L : 600 mm W : 4750 mm H : 1150 mm

Görseller temsilidir. Yapılacak projeye göre değişiklik gösterebilir.

# PUDRA ŐEKER DEĐİRMENİ

## Powder Sugar Mill

Мельница Для Сахарной Пудры



Toz Őekeri, pudra Őekeri haline getirmek iin kullanılır.

it is used to turn granulated sugar into powdered sugar.

## Teknik Bilgiler

*Technical Information*

Model	Kapasite/Capacity	Toplam G/Total Power	ller/Dimensions
KMPD-50	50-600 Kg	4 kW	L : 610 mm W : 680 mm H : 1350 mm



# ÇÖĞEN MİKSERİ

Saponaria Mixer

Миксер Для Взбивания Пенообразователя



Yüksek hızlı mikser sayesinde çöğenin kabartılmasında kullanılır.

With high speed mixer, it is used for embossing the Saponaria.

## Teknik Bilgiler

*Technical Information*

Model	Kapasite/Capacity	Toplam Güç/Total Power	Ölçüler/Dimensions
KMM-50	20-50 Kg	1.5 kW	L : 500 mm W : 775 mm H : 1300 mm

Görseller temsilidir. Yapılacak projeye göre değişiklik gösterebilir.

# HELVA MAKİNELERİ

Halva Production Machines

Оборудование Для Производства Халвы



35

## Helva Pişirme Kazanı

Halva Cooking Machine / Варочный Котел

36

## Tahin Değirmeni

Tahini Mill Machine / Мельница Для Тахини

37

## Elektrikli Kavurma Makinesi

Electric Roasting Machine / Электрическая Машина Для Обжарки Семян

38

## Gazlı Kavurma Makinesi

Gas Roasting Machine / Газовая Машина Для Обжарки Семян

39

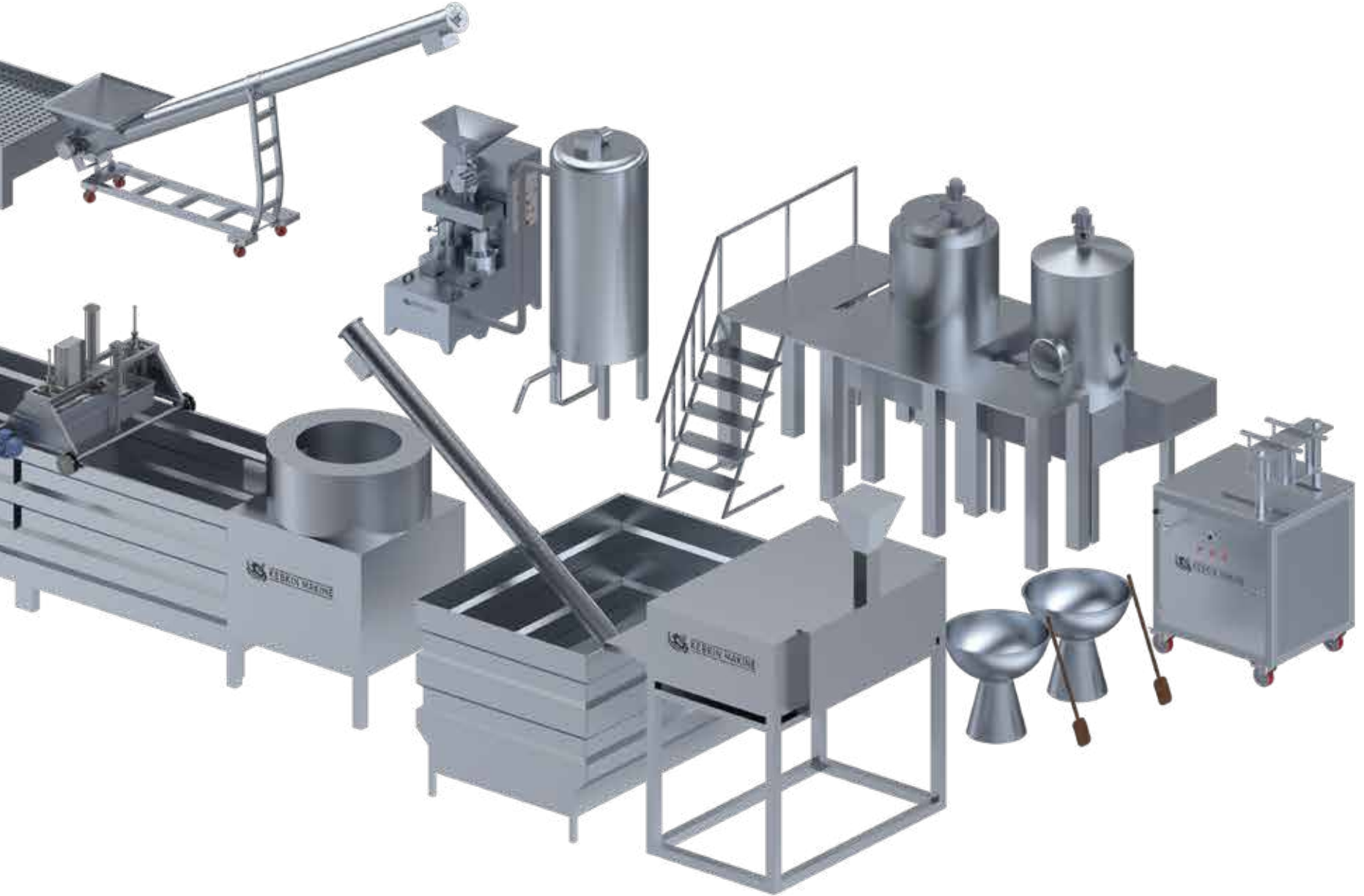
## Helva Yoğurma Kazanı

Halva Kneading Machine / Казан Для Вымешивания Халвы

40

## Helva Pres Makinesi

Halva Press Machine / Пресс-Машина Для Халвы



Görseller temsildir. Yapılacak projeye göre değişiklik gösterebilir.

# HELVA PİŞİRME KAZANI

Halva Cooking Machine

Варочный Котел



Helva ağdasını pişirme ve çırpma işlemini yapmak için kullanılır.

It is used sugar boiling and syrup whitening

## Teknik Bilgiler

*Technical Information*

Model	Kapasite/Capacity	Toplam Güç/Total Power	Ölçüler/Dimensions
KMHK-100	50-1000 Kg	35 kW	L : 1250 mm W : 3450 mm H : 3000 mm

# TAHİN DEĞİRMENİ

Tahini Mill Machine

Мельница Для Тахини

Kabukları soyulmuş ve kavrulmuş susam, ayçekirdeği, yer fıstığı gibi ürünlerden tahin elde etmek için kullanılır.

Tahini mill is used to obtain tahini from products such as peeled and roasted sesame seeds, sunflower seeds and peanuts.

## Teknik Bilgiler

*Technical Information*

Model	Kapasite/Capacity	Toplam Güç/Total Power	Ölçüler/Dimensions
KMTD-300	50-1000 Kg	15 kW	L : 750 mm W : 1350 mm H : 1930 mm



Görseller temsilidir. Yapılacak projeye göre değişiklik gösterebilir.

# ELEKTRİKLİ KAVURMA MAKİNESİ

Electric Roasting Machine

Электрическая Машина Для Обжарки Семян



Kabukları soyulmuş susam, ayçekirdeği, yer fıstığı gibi ürünlerin elektrikli sistem ile kavrulmasında kullanılır.

It is used for roasting products such as peeled sesame, sunflower seeds, peanuts with an electric system.

## Teknik Bilgiler

*Technical Information*

Model	Kapasite/Capacity	Toplam Güç/Total Power	Ölçüler/Dimensions
KMEK-200	100-600 Kg	40 kW	L : 1760 mm W : 1550 mm H : 1850 mm

# GAZLI KAVURMA MAKİNESİ

## Gas Roasting Machine

Газовая Машина Для Обжарки Семян

Kabukları soyulmuş susam, ayçekirdeği, yer fıstığı gibi ürünlerin gazlı sistem ile kavrulmasında kullanılır.

It is used for roasting products such as peeled sesame, sunflower seeds, peanuts with a gas system.



## Teknik Bilgiler

*Technical Information*

Model	Kapasite/Capacity	Toplam Güç/Total Power	Ölçüler/Dimensions
KMGK-200	100-600 Kg	3 kW	L : 1500 mm W : 2000 mm H : 2300 mm

Görseller temsilidir. Yapılacak projeye göre değişiklik gösterebilir.

# HELVA YOĞURMA KAZANI

## Halva Kneading Machine

Казан Для Вымешивания Халвы



Hazırlanmış olan helva ağdasının ve tahinin manuel sistemli homojen karıştırılmasında kullanılır.

It is used for homogeneous mixing of prepared halva wax and tahini with a manual system.

## Teknik Bilgiler

*Technical Information*

Model	Kapasite/Capacity	Toplam Güç/Total Power	Ölçüler/Dimensions
KMY-50	25-50 Kg	0 kW	L : 1000 mm W : 1000 mm H : 1000 mm



# HELVA PRES MAKİNESİ

Halva Press Machine  
Пресс-Машина Для Халвы



Kalıbın içine koyulan helvanın preslenmesi ve şekillendirilmesi için kullanılır.

It is used for pressing and shaping the halva put into the mold.

## Teknik Bilgiler

*Technical Information*

Model	Kapasite/Capacity	Toplam Güç/Total Power	Ölçüler/Dimensions
KMHP-300	100-1000 Kg	1.5 kW	L : 700 mm W : 600 mm H : 1200 mm

Görseller temsilidir. Yapılacak projeye göre değişiklik gösterebilir.

# PIŞMANIYE MAKİNELERİ

Pismaniya Machines

Оборудования Для Производства Пишмание

42

## Şeker Kaynatma Kazanı

Sugar Boiler / Котел Для Варки Сахара

43

## Şeker Soğutma Tezgahı

Sugar Cooling Bench / Стол Для Охлаждения Сахара

44

## Şeker Ağartma Makinesi

Sugar Whitening Machine / Машина Для Отбеливания Сахара

45

## Hamur Pişirme Kazanı

Dough Cooker Machine / Машина Для Приготовления Теста

46

## Pişmaniye Açma Makinesi

Pismaniya Towing Machine / Машина Для Растягивания Пишмание

47

## Pişmaniye Kıрма Makinesi

Pismaniya Grinding Machine / Машина Для Измельчитель Пишмание

48

## Pişmaniye Pres Makinesi

Pismaniya Press Machine / Пресс-Машина Для Пишмание



# ŞEKER KAYNATMA KAZANI

Sugar Boiler

Котел Для Варки Сахара



Pişmaniye şekerini kaynatmak için kullanılır.

Sugar boiler is used to boil the pismaniya sugar.

## Teknik Bilgiler

*Technical Information*

Model	Kapasite/Capacity	Toplam Güç/Total Power	Ölçüler/Dimensions
KMPK-50	50 Kg	15 kW	L : 900 mm W : 1375 mm H : 1100 mm

Görseller temsilidir. Yapılacak projeye göre değişiklik gösterebilir.

# ŐEKER SOĐUTMA TEZGAHI

Sugar Cooling Bench

Стол Для Охлаждения Сахара



Hazırlanan piŐmaniye Őekerinin sođutulması iŐin kullanılır.

Pismaniya bench is used for cooling the prepared sugar.

## Teknik Bilgiler

*Technical Information*

Model	Kapasite/Capacity	Toplam GűŐ/Total Power	ŐlŐűler/Dimensions
KMST-50	50 Kg	0 kW	L : 1500 mm W : 3000 mm H : 700 mm

# ŞEKER AĞARTMA MAKİNESİ

Sugar Whitening Machine  
Машина Для Отбеливания Сахара



Hazır olan şekeri beyazlatmak için kullanılır.

Sugar whitening machine is used to whiten ready sugar.

## Teknik Bilgiler

*Technical Information*

Model	Kapasite/Capacity	Toplam Güç/Total Power	Ölçüler/Dimensions
KMSA-50	50 Kg	4 kW	L : 960 mm W : 1065 mm H : 1350 mm

Görseller temsilidir. Yapılacak projeye göre değişiklik gösterebilir.

# HAMUR PIŞİRME MAKİNESİ

Dough Cooking Machine

Машина Для Приготовления Теста



Pişmaniye hamurunu pişirmek için kullanılır.

It is used to cook the pistachio dough.

## Teknik Bilgiler

*Technical Information*

Model	Kapasite/Capacity	Toplam Güç/Total Power	Ölçüler/Dimensions
KMHK-300	300 Kg	10 kW	L : 1715 mm W : 920 mm H : 1340 mm

# PIŞMANIYE AÇMA MAKİNESİ

Pismaniya Towing Machine

Машина Для Растягивания Пишмание



Hazır olan hamur ve şekeri açma yöntemi ile pişmaniye haline getirmek için kullanılır.

Pismaniya Towing Machine is used to turn the ready dough and sugar into Pismaniya by opening method.

## Teknik Bilgiler

*Technical Information*

Model	Kapasite/Capacity	Toplam Güç/Total Power	Ölçüler/Dimensions
KMA-100	150 Kg	3 kW	L : 1720 mm W : 2200 mm H : 3200 mm

Görseller temsilidir. Yapılacak projeye göre değişiklik gösterebilir.

# PIŞMANIYE KIRMA MAKİNESİ

Pismaniya Grinding Machine

Машина Для Измельчитель Пишмание



Hazırlanmış olan pişmaniyeyi kırmak için kullanılır.

Pismaniya grinding machine is used to break the prepared Pismaniya

## Teknik Bilgiler

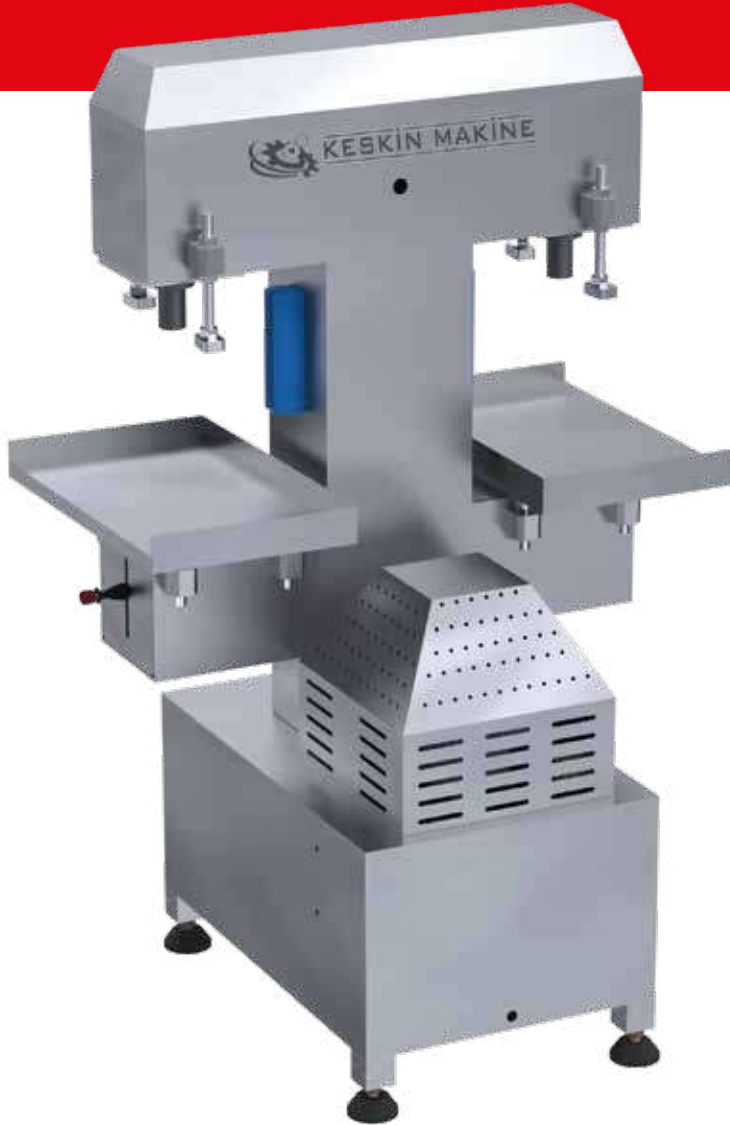
*Technical Information*

Model	Kapasite/Capacity	Toplam Güç/Total Power	Ölçüler/Dimensions
KMK-300	50-600 Kg	2 kW	L : 600 mm W : 750 mm H : 1150 mm



# PIŞMANIYE PRES MAKİNESİ

Pismaniya Press Machine  
Пресс-Машина Для Пишмание



Kırılmış olan pişmaniyeği hidrolik presleme sistemi ile sıkıştırarak, istenilen şekillerde saray helvası üretmek için kullanılır.

It is used to produce the desired shapes by compressing the Pismaniya with the hydraulic pressing system.

## Teknik Bilgiler

*Technical Information*

Model	Kapasite/Capacity	Toplam Güç/Total Power	Ölçüler/Dimensions
KMPM	300 Kg	3 kW	L : 1200 mm W : 1000 mm H : 1860 mm

Görseller temsilidir. Yapılacak projeye göre değişiklik gösterebilir.

# REFERANSLAR

## REFERENCE



ZÜBER

SOJ  
SLICE OF JOY



ЛЕОВИТ



PATISWISS  
HANDMADE CHOCOLATES



agroimpex



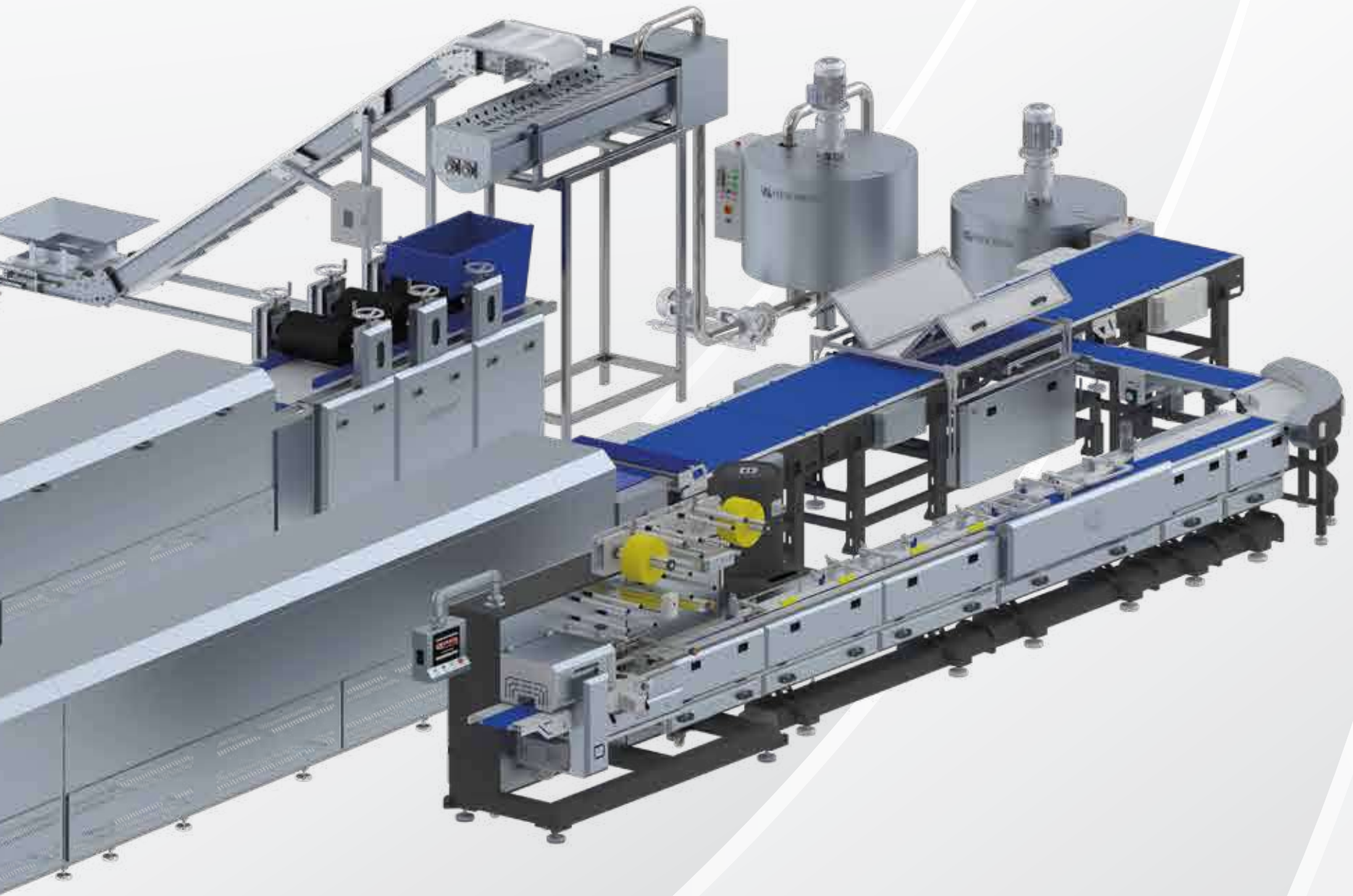


PROFESYONEL ÜRETİM HATTI MAKİNELERİ  
PROFESSIONAL PRODUCTION LINE MACHINES

[www.keskinmakine.com](http://www.keskinmakine.com) • [info@keskinmakine.com](mailto:info@keskinmakine.com)

+90 242 419 31 66 • +90 532 632 93 94

Yeşilbayır Mah. 4973 Sok. No:24/A Döşemealtı/ANTALYA/TR



PROFESYONEL ÜRETİM HATTI MAKİNELERİ  
PROFESSIONAL PRODUCTION LINE MACHINES



[www.keskinmakine.com](http://www.keskinmakine.com) • [info@keskinmakine.com](mailto:info@keskinmakine.com)

+90 242 419 31 66 • +90 532 632 93 94

Yeşilbayır Mah. 4973 Sok. No:24/A Döşemealtı/ANTALYA/TR